



产品资料

PRODUCT INFORMATION

○ 全球领先的检测设备与监测系统 · 方案提供者 ○

上海岩联工程技术有限公司
Shanghai Y-Link Engineering&Technology Co.,Ltd.

上海岩联工程技术有限公司

2008年5月，上海岩联工程技术有限公司在中国·上海正式成立；

2018年1月，岩联（武汉）科技有限公司在中国·武汉正式成立。

Y-Link（上海）是全球领先的无损检测设备与监测系统方案提供者。我们围绕客户的需求持续创新，与合作伙伴开放合作，在工程检测领域构筑了更加智能的设备解决方案。依托Y-Link(Australia)前沿的基础工程检测技术合作，着眼于亚太地区不断增长的基础建设工程领域的市场需求，我们致力于无损检测技术方法的研究、检测监测仪器设备的研发、生产与推广应用。为优秀的检测机构提供有竞争力的综合解决方案和服务，持续提升客户体验，为客户创造最大价值。

我们以提升工程界的检测手段为愿景，凝聚了的行业专家和精英，拥有一支不断创新、年轻而富有朝气的研发、生产、销售及售后服务的专业团队。在方法研究、仪器研制、工程测试等交叉领域协同发展。公司的系列产品有**检测监测系统、工程物探仪器、基桩检测仪器、建筑检测仪器**等。产品符合各项技术标准，性能指标已全面同步国际专业仪器的先进水平，并在结构检测和基础建设领域得到广泛应用，深得广大用户特别是国际客户的信赖。

依托海外基础技术研究团队和大中华区产品研发推广中心，作为打造“**岩土工程联盟**”的践行者，Y-Link 团队相信，我们的工程检测将更加便捷和安全，这个世界将更美好。

企业精神：率先 · 创新 · 极致

企业使命：岩土工程联盟的践行者

发展理念：技术 · 品质 · 责任

产品理念：Enjoy your test!

服务理念：全球化服务 · 一切从顾客感受出发 · 珍惜每一次服务机会



YL-RDS 拉绳位移计 使用说明

目 录

一、产品用途	5
二、系统组成	5
三、工作原理	5
四、产品参数	6
五、产品特点	6
六、系统安装	6
七、控制要点	7
产品服务：	8

YL-RDS 拉绳位移计



一、产品用途

拉绳位移计测量行程长 (100 ~ 1300mm 可选), 分为 L、M、S 三种型号, 底面螺丝安装方式, 有多种信号模式输出, 精度高, 广泛用于各检测领域。有电流, 电压, 脉冲, RS485 等信号输出方式。

二、系统组成

拉绳位移传感器监测系统由监测云平台、智能采集终端、若干只监测点, 通过安装支架、数据传输线缆及固定配件组成。

三、工作原理

拉绳位移传感器的功能是把机械运动转换成可以计量, 记录或传送的电信号。拉绳位移传感器由可拉伸的不锈钢绳绕在一个有螺纹的轮毂上, 此轮毂与一个精密旋转感应器连接在一起, 感应器可以是增量编码器, 绝对 (独立) 编码器, 混合或导电塑料旋转电位计, 同步器或解析器。

操作上, 拉绳式位移传感器安装在固定位置上, 拉绳缚在移动物体上。拉绳直线运动和移动物体运动轴线对准。运动发生时, 拉绳伸展和收缩。一个内部弹簧保证拉绳的张紧度不变。带螺纹的轮毂带动精密旋转感应器旋转, 输出一个与拉绳移动距离成比例的电信号。测量输出信号可以得出运动物体的位移、方向或速率。

四、产品参数

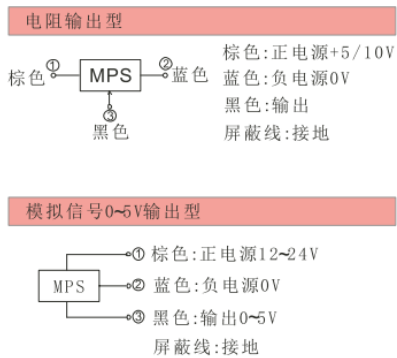
型号	拉绳位移传感器 YL-RDS
测量范围	100 ~ 1300mm 可选(L、M、S 三种型号)
精度	0.25%F·S
防护等级	IP65
最大允许拉伸速度	1000mm/s
信号输出方式	电流, 电压, 脉冲, RS485

五、产品特点

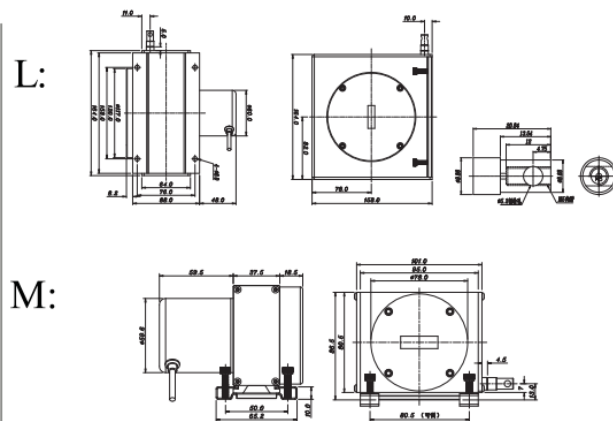
- ◆ 结构小巧, 安装空间尺寸小;
- ◆ 外壳和线轮均经过防腐处理, 牵引绳为不锈钢外敷特氟龙, 可以在恶劣的环境下工作;
- ◆ 可选输出方式有: 电阻型、电压型、电流型、增量脉冲型、绝对脉冲型。

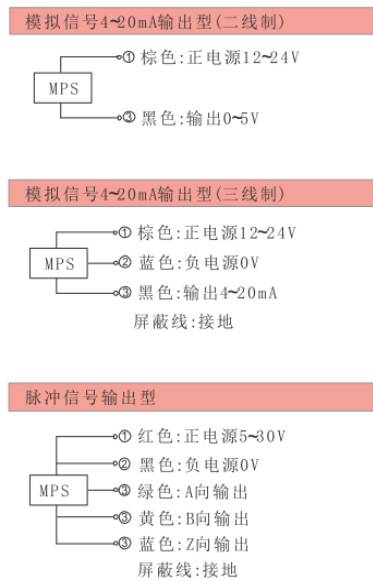
六、系统安装

一. 产品接线图

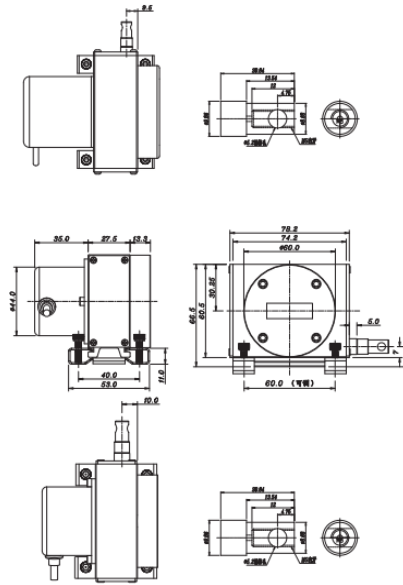


二. 产品安装尺寸图





S:



七、控制要点

- ◆ 利用底部 4 个固定螺丝孔,依现场及机器安装空间设施需要,直接安装或另加保护或其他机械使用。
- ◆ 不锈钢索安装时,须注意水平角度,亦即尽量使钢索由出线口至移动部位之机构,于工作时水平滑动,以确保量测精度及钢索之寿命。
- ◆ 钢索本体是不锈钢加涂氟层,请勿让其受外力的割伤、烧损、撞击等不当之事发生:过量的粉尘、积屑或是足以破坏钢索的物品贮留于内部的滑轮或出线口将造成钢索破损,导致运转不顺的故障。
- ◆ 未安装于工作台或固定坐前,请勿用手或是其它产品将钢索拉出并让其瞬间自行弹回。此举将造成钢索断裂,伤害本体结构及人身安全。
- ◆ S 和 M 型号产品的往复运动的瞬间加速绝对不可超过 1 米/秒;L 型号产品的往复运动的瞬间加速绝对不可超过 0.5 米/秒;此举将造成钢索断裂,恕本公司不承担此范围以外的责任。
- ◆ 若使用于非直线运动的机构,请加装适当的滑轮运转。
- ◆ 若使用于环境恶劣或特殊场合,请自行加装保护机构或与本公司工程部、经销商洽谈、否则造成产品损坏,本公司不予以负责。

产品服务：

我公司将严格遵守《产品质量法》，完全符合合同规定质量、规格和性能的要求，并完整地履行质保期内的免费现场维修服务承诺；因设备制造原因而引起的故障，我公司将立即免费维修或更换；因设备停产而导致备品备件的中断，我公司将提供相应的解决方案。

上海岩联信息技术有限公司

Shanghai Y-link Engineering & Technology Co.,Ltd

杨涛【13554682155】

邮箱：yangtt@y-link.cn

电话：021-69899545

传真：021-69899543

网址：<http://www.y-link.cn>

总部地址：上海市嘉定区沪宜公路 1188 号 18 幢

全国服务中心地址：武汉市江夏区阳光大道紫昕科技工业园 1 号楼

岩联技术官方微信



一切从顾客感受出发·珍惜每一次服务机会