

UDC

中华人民共和国行业标准



P

JGJ/T 182 - 2009

备案号 J955 - 2009

锚杆锚固质量无损检测技术规程

Technical specification for nondestructive
testing of rock bolt system

2009 - 11 - 09 发布

2010 - 07 - 01 实施

中华人民共和国住房和城乡建设部 发布

中华人民共和国行业标准

锚杆锚固质量无损检测技术规程

Technical specification for nondestructive
testing of rock bolt system

JGJ/T 182-2009

批准部门：中华人民共和国住房和城乡建设部

施行日期：2010年7月1日

中国建筑工业出版社

2009 北京

中华人民共和国住房和城乡建设部 公 告

第 431 号

关于发布行业标准《锚杆锚固质量 无损检测技术规程》的公告

现批准《锚杆锚固质量无损检测技术规程》为行业标准，
编号为 JGJ/T 182-2009，自 2010 年 7 月 1 日起实施。

本规程由我部标准定额研究所组织中国建筑工业出版社出版
发行。

中华人民共和国住房和城乡建设部
2009 年 11 月 9 日

前 言

根据原建设部《关于印发〈2006年工程建设标准规范制订、修订计划（第一批）〉的通知》（建标〔2006〕77号）的要求，本规程编制组经广泛调查研究，认真总结实践经验，参考有关国际标准和国外先进标准，并在广泛征求意见的基础上，制定本规程。

本规程的主要技术内容是：总则，术语和符号，基本规定，检测仪器设备，声波反射法，现场检测，质量评定等。

本规程由住房和城乡建设部负责管理，由长江大学负责具体技术内容的解释。执行过程中如有意见或建议，请寄送长江大学（地址：湖北荆州市南环路1号，邮政编码：434023）。

本规程主编单位：长江大学

本规程参编单位：中国水电顾问集团贵阳勘测设计研究院
黄河水利委员会基本建设工程质量检测中心

杭州华东工程检测技术有限公司

长江水利委员会长江科学院

中国水电顾问集团昆明勘测设计研究院

水利部长江勘测技术研究所

核工业工程勘察院

郑州大学水利与环境学院

郑州市建设检测行业协会

河南巩义市建设工程质量安全监督站

武汉中科智创岩土技术有限公司

东华理工大学勘察设计研究院

浙江象山至高检测中心

河南新乡高新建设工程质量检测有限公司

武汉长盛工程检测技术开发有限公司

本规程主要起草人：肖柏勋 王 波 冷元宝 黄世强
吴新霞 王国滢 何 剑 周均增
马新克 魏岩峻 曾宪强 王运生
张 杰 刘明贵 龚育龄 黄劲松
许 洁 朱海群 刘春生 卢志毅
吴和平 陈 磊 刘前程 高建华
钟宏伟 郭建伟 胡勇辉 常旭东
马 蓉 向能武 董 武 王 锐
朱文仲 徐亚平 尚雅琳
本规程主要审查人：肖龙鸽 柯玉军 常 伟 刘康和
王立川 王 亮 李志华 赵守阳
徐文胜 章 光 胡祥云

目 次

| | | |
|-----|------------|----|
| 1 | 总则 | 1 |
| 2 | 术语和符号 | 2 |
| 2.1 | 术语 | 2 |
| 2.2 | 符号 | 3 |
| 3 | 基本规定 | 5 |
| 3.1 | 一般规定 | 5 |
| 3.2 | 检测数量 | 5 |
| 3.3 | 检测结果 | 5 |
| 4 | 检测仪器设备 | 8 |
| 4.1 | 一般规定 | 8 |
| 4.2 | 采集仪器 | 8 |
| 4.3 | 激发与接收设备 | 8 |
| 5 | 声波反射法 | 10 |
| 5.1 | 适用范围 | 10 |
| 5.2 | 检测条件 | 10 |
| 5.3 | 测试参数设定 | 10 |
| 5.4 | 激振与接收 | 11 |
| 5.5 | 检测记录 | 11 |
| 5.6 | 检测数据分析与判定 | 11 |
| 6 | 现场检测 | 16 |
| 6.1 | 检测准备 | 16 |
| 6.2 | 检测实施 | 16 |
| 7 | 质量评定 | 18 |
| 7.1 | 一般规定 | 18 |
| 7.2 | 锚杆锚固质量评定标准 | 18 |

| | |
|------------------------|----|
| 附录 A 锚杆模拟试验 | 20 |
| 附录 B 单根锚杆检测结果表 | 23 |
| 附录 C 单元工程锚杆检测成果表 | 24 |
| 本规程用词说明 | 25 |
| 附：条文说明 | 27 |

Contents

| | | |
|-----|--|----|
| 1 | General Provisions | 1 |
| 2 | Terms and Symbols | 2 |
| 2.1 | Terms | 2 |
| 2.2 | Symbols | 3 |
| 3 | Basic Requirements | 5 |
| 3.1 | General Requirements | 5 |
| 3.2 | Number of Samples | 5 |
| 3.3 | Results of the Test | 5 |
| 4 | Instrumentation | 8 |
| 4.1 | General Requirements | 8 |
| 4.2 | Data Acquisition System | 8 |
| 4.3 | Transmitter System and Receiver System | 8 |
| 5 | Sonic Wave Reflection Method | 10 |
| 5.1 | Range of Application | 10 |
| 5.2 | Test Condition | 10 |
| 5.3 | Test Parameter Setting | 10 |
| 5.4 | Excitation and Receiving | 11 |
| 5.5 | Recording | 11 |
| 5.6 | Data Analysis | 11 |
| 6 | Field Test | 16 |
| 6.1 | Equipments | 16 |
| 6.2 | Test Operation | 16 |
| 7 | Quality Analysis | 18 |
| 7.1 | General Requirements | 18 |
| 7.2 | Evaluation Standard for Condition of Rock Bolt Systems | 18 |

| | |
|---|----|
| Appendix A Model Test of Rock Bolt Testing | 20 |
| Appendix B Tesing Results of a Single Rock Bolt | 23 |
| Appendix C Tesing Results of Engeering Rock Bolts | 24 |
| Explanation of Wording in This Specification | 25 |
| Explanation of Provisions | 27 |

1 总 则

1.0.1 为了规范锚杆锚固质量无损检测的方法，做到技术先进、安全适用、经济合理、评价正确，制定本规程。

1.0.2 本规程适用于建筑工程全长粘结锚杆锚固质量的无损检测。

1.0.3 锚杆锚固质量无损检测方法应根据检测条件、适用范围、施工工艺等合理使用。

1.0.4 现场作业时，应遵守国家现行安全和劳动保护的有关规定。

1.0.5 本规程规定了全长粘结锚杆锚固质量无损检测的基本技术要求。当本规程与国家法律、行政法规的规定相抵触时，应按国家法律、行政法规的规定执行。

1.0.6 锚杆锚固质量无损检测除应符合本规程的规定外，尚应符合国家现行有关标准的规定。

2 术语和符号

2.1 术语

- 2.1.1 全长粘结锚杆 full-length bonded rock bar**
锚杆孔全长填充粘结材料的锚杆。
- 2.1.2 预应力锚杆 pre-stressed rock bar**
施加了预应力的锚杆。
- 2.1.3 摩擦型锚杆 friction-type rock bar**
靠锚杆体与孔壁之间的摩擦力起锚固作用的锚杆。
- 2.1.4 自钻式锚杆 self-drilling rock bolt**
锚杆本身兼有造孔钻杆功能，将造孔、注浆和锚固结合为一体的锚杆，亦称自进式锚杆。
- 2.1.5 永久性锚杆 permanent rock bolt**
与工程使用年限相符，在有效运行期内能够保持性能稳定和使用质量，或经检修可持续工作的锚杆。
- 2.1.6 临时锚杆 temporary rock bolt**
短于工程使用年限，仅在工程施工期间或在特定阶段起作用的锚杆，在工程正常运行期间不考虑其作用。
- 2.1.7 锚杆杆体 rock bolt tendon**
由筋材以及防腐保护体、支架等组成的整套锚杆组装杆件。
- 2.1.8 锚固段 fixed part of rock bolt**
通过粘结材料或机械装置将杆体与周围介质锚固的部分。
- 2.1.9 自由段 free part of rock bolt**
利用弹性伸长将拉力传递给锚固体，且运行期内能够适应设计范围内的拉力变化以及伸缩和弯曲变形的杆体部分。
- 2.1.10 锚杆无损检测 nondestructive testing of rock bolt system**

对锚杆锚固质量的非破坏性检测。

2.1.11 声波反射法 soundwave reflection

采用激振声波信号，实测加速度或速度响应曲线，依据波动理论进行分析，评价锚杆锚固质量的无损检测方法。

2.1.12 锚固密实度 compactness of rock bolt

锚杆孔中填充粘结物的密实程度，一般用锚杆孔中有效锚固长度占设计长度的百分比来评价。

2.1.13 锚杆模拟试验 simulation test bolt

在实验室或现场，对检测可能遇到的各种类型的锚杆缺陷进行的模拟检测试验。

2.2 符 号

A ——锚杆杆体截面面积；

C_b ——锚杆一维纵向声波传播速度；

C_t ——锚杆锚固后，杆体与粘结材料、周围介质组成的一维纵向声波传播速度；

C_m ——同类锚杆的波速平均值；

D ——锚固密实度；

E_o ——锚杆入射波波动总能量；

E_r ——锚杆反射波波动总能量；

f ——声波频率；

Δf ——杆底相邻谐振峰之间的频差；

Δf_x ——缺陷相邻谐振峰之间的频差；

L ——锚杆杆体长度；

L_o ——锚杆杆体外露自由段长度；

L_r ——锚杆杆体入岩长度；

L_x ——锚固不密实段总长度；

L_m ——锚固密实段长度；

T ——声波信号周期；

t_o ——首波到达时间；

- t_x ——缺陷反射波到达时间；
 Δt_e ——杆底反射波旅行时间；
 Δt_f ——缺陷反射波旅行时间；
 x ——锚杆外露端至缺陷界面的距离；
 β ——声波能量修正系数；
 Φ ——锚杆杆体直径；
 η ——声波能量反射系数。

3 基本规定

3.1 一般规定

- 3.1.1 锚杆锚固质量无损检测内容应包括锚杆杆体长度检测和锚固密实度检测。
- 3.1.2 锚杆锚固质量无损检测应委托有检测资质的单位承担。检测机构应通过计量认证，并应具有相关资质。检测人员应经上岗培训合格，并应持证上岗。
- 3.1.3 锚杆锚固质量无损检测前宜按本规程附录 A 进行锚杆模拟试验。
- 3.1.4 锚杆锚固质量宜分项目或单元进行抽样检测。
- 3.1.5 锚杆锚固质量无损检测资料分析，宜对照所检测工程锚杆模拟试验成果或类似工程锚杆锚固质量无损检测资料进行。
- 3.1.6 锚杆锚固质量无损检测应按图 3.1.6 的流程进行。

3.2 检测数量

- 3.2.1 单项或单元工程的整体锚杆检测抽样率不应低于总锚杆数的 10%，且每批不宜少于 20 根。重要部位或重要功能的锚杆宜全部检测。
- 3.2.2 当单项或单元工程抽检锚杆的不合格率大于 10% 时，应对未检测的锚杆进行加倍抽检。

3.3 检测结果

- 3.3.1 锚杆检测结果应以简报、单项或单元工程检测报告的方式提交。
- 3.3.2 简报应包括锚杆布置图、检测结果表。

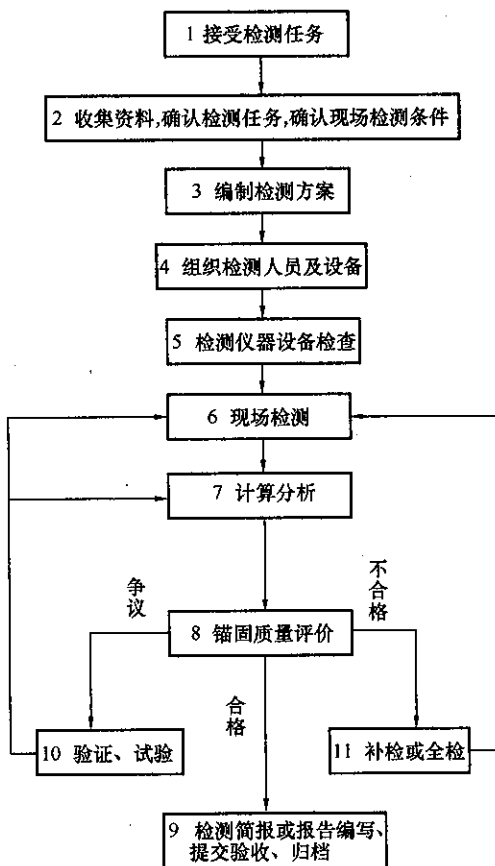


图 3.1.6 锚杆锚固质量无损检测流程示意图

3.3.3 单项或单元工程检测报告宜在各期简报的基础上综合分析后编制。

3.3.4 检测报告宜包含下列主要内容：

- 1 工程项目及检测概况；
- 2 检测依据；
- 3 检测方法及仪器设备；
- 4 检测资料分析；

- 5 检测成果综述；
- 6 检测结论；
- 7 附图和附表。

4 检测仪器设备

4.1 一般规定

- 4.1.1 检测设备应经有相应资质的检定机构检定或校准合格。
- 4.1.2 检测设备应每年检定或校准一次。
- 4.1.3 检测设备应配套齐全、功能完整，主要技术参数应符合本规程要求。

4.2 采集仪器

- 4.2.1 检测仪器的采集器应具有现场显示、输入、保存实测波形信号、检测参数的功能，宜具有对现场检测信号进行分析处理、与计算机进行数据通信的功能，一屏应能显示不少于三条波形。
- 4.2.2 采集器模拟放大的频率带宽不宜窄于10Hz，应具有滤波频率可调功能，A/D不应低于16位，采样间隔应小于25 μ s。
- 4.2.3 采集器宜采用轻便节能、手持式操作设计，应能与超磁致伸缩声波振源或其他瞬态冲击振源匹配工作。
- 4.2.4 检测资料的分析软件宜具有数字滤波、幅频谱分析、瞬时相位谱分析、能量计算等信号处理功能，以及锚杆杆长计算、缺陷位置计算和密实度分析功能，可将检测波形、计算参数、分析结果导入相应电子文档。

4.3 激发与接收设备

- 4.3.1 激振器激振频率范围应在10Hz~50kHz，宜使用超磁致伸缩声波振源。
- 4.3.2 接收传感器感应面直径应小于锚杆直径，可通过强力磁座或其他方式与杆头耦合。

4.3.3 接收传感器频率响应范围宜在 10Hz~50kHz。当响应频率为 160Hz 时，加速度传感器的电荷灵敏度宜为 $10\text{pc}/(\text{m}\cdot\text{s}^2)\sim 20\text{pc}/(\text{m}\cdot\text{s}^2)$ ；当响应频率为 50Hz 时，加速度传感器的电压灵敏度宜为 $50\text{mV}/(\text{cm}\cdot\text{s})\sim 300\text{mV}/(\text{cm}\cdot\text{s})$ 。

4.3.4 接收传感器宜采用加速度型。

5 声波反射法

5.1 适用范围

- 5.1.1 声波反射法适用于检测全长粘结锚杆长度和锚固密实度。
- 5.1.2 声波反射法的有效检测锚杆长度范围宜通过现场试验确定。

5.2 检测条件

- 5.2.1 锚杆杆体声波的纵波速度宜大于围岩和粘结物的声波纵波速度。
- 5.2.2 锚杆杆体直径宜均匀。
- 5.2.3 锚杆外露端面应平整。
- 5.2.4 锚杆端头应外露，外露杆体应与内锚杆体呈直线，外露段不宜过长；当对外露段长度有特殊要求时，应进行相同类型的锚杆模拟试验。
- 5.2.5 采用多根杆体连接而成的锚杆，施工方应提供详细的锚杆连接资料。

5.3 测试参数设定

- 5.3.1 锚杆记录编号应与锚杆图纸编号一致。
- 5.3.2 时域信号记录长度、采样率应根据杆长、杆系波速及频域分辨率合理设置。
- 5.3.3 同一工程相同规格的锚杆，检测时宜设置相同的仪器参数。
- 5.3.4 锚杆杆体波速应通过与所检测工程锚杆同样材质、直径的自由杆测试取得，锚杆杆系波速应采用锚杆模拟试验结果或类似工程锚杆的波速值。

5.4 激振与接收

5.4.1 激振与接收宜使用端发端收或端发侧收方式。

5.4.2 接收传感器安装应符合下列要求：

1 接收传感器应使用强磁或其他方式固定，传感器轴心与锚杆杆轴线应平行；

2 安装有托板的锚杆，接收传感器不应直接安装在托板上。

5.4.3 激振器激振应符合下列要求：

1 应采用瞬态激振方式，激振器激振点与锚杆杆头应充分、紧密接触；应通过现场试验选择合适的激振方式和适度的冲击力；

2 激振器激振时应避免触及接收传感器；

3 实心锚杆的激振点宜选择在杆头靠近中心位置，保持激振器的轴线与锚杆杆轴线基本重合；

4 中空式锚杆的激振点宜紧贴在靠近接收传感器一侧的环状管壁上，保持激振器的轴线与杆轴线平行；

5 激振点不宜在托板上。

5.5 检测记录

5.5.1 单根锚杆记录应符合本规程附录 B、附录 C 的要求。

5.5.2 单根锚杆检测的有效波形记录不应少于 3 个，且一致性较好。

5.5.3 锚杆的检测记录、现场标识、图纸标识应一致。

5.6 检测数据分析与判定

5.6.1 锚杆杆体长度计算应符合下列规定：

1 锚杆杆底反射信号识别可采用时域反射波法、幅频域频差法等。

2 杆底反射波与杆端入射首波波峰间的时间差即为杆底反射时差，若有多次杆底反射信号，则应取各次时差的平均值。

3 时间域杆体长度应按下式计算：

$$L = \frac{1}{2} C_m \times \Delta t_e \quad (5.6.1-1)$$

式中：L——杆体长度；

C_m ——同类锚杆的波速平均值，若无锚杆模拟试验资料，应按下列原则取值：当锚固密实度小于30%时，取杆体波速 (C_b) 平均值；当锚固密实度大于或等于30%时，取杆系波速 (C_t) 平均值 (m/s)；

Δt_e ——时域杆底反射波旅行时间。

4 频率域杆体长度应按下式计算：

$$L = \frac{C_m}{2\Delta f} \quad (5.6.1-2)$$

式中： Δf ——幅频曲线上杆底相邻谐振峰间的频差。

5.6.2 杆体波速和杆系波速平均值的确定应符合下列规定：

1 应以现场锚杆检测同样的方法，在自由状态下检测工程所用各种材质和规格的锚杆杆体波速值，杆体波速应按下列公式计算平均值：

$$C_b = \frac{1}{n} \sum_{i=1}^n C_{bi} \quad (5.6.2-1)$$

$$C_{bi} = \frac{2L}{\Delta t_e} \quad (5.6.2-2)$$

或
$$C_{bi} = 2L \cdot \Delta f \quad (5.6.2-3)$$

式中： C_b ——相同材质和规格的锚杆杆体波速平均值(m/s)；

C_{bi} ——相同材质和规格的第*i*根锚杆的杆体波速值 (m/s)，且

$$|C_{bi} - C_b| / C_b \leq 5\%;$$

L——杆体长度 (m)；

Δt_e ——杆底反射波旅行时间 (s)；

Δf ——幅频曲线上杆底相邻谐振峰间的频差 (Hz)；

n——参加波速平均值计算的相同材质和规格的锚杆数量 ($n \geq 3$)。

2 宜在现场锚杆试验中选取不少于 5 根相同材质和规格的同类型锚杆的杆系波速值按式 (5.6.2-4) 计算平均值:

$$C_t = \frac{1}{n} \sum_{i=1}^n C_{ti} \quad (5.6.2-4)$$

$$C_{ti} = \frac{2L}{\Delta t_e} \quad (5.6.2-5)$$

或
$$C_{ti} = 2L \cdot \Delta f \quad (5.6.2-6)$$

式中: C_t —— 杆系波速的平均值 (m/s);

C_{ti} —— 第 i 根试验杆的杆系波速值 (m/s), 且 $|C_{ti} - C_t| / C_t \leq 5\%$;

L —— 杆体长度 (m);

Δt_e —— 杆底反射波旅行时间 (s);

Δf —— 幅频曲线上杆底相邻谐振峰间的频差 (Hz);

n —— 参与波速平均值计算的试验锚杆的锚杆数量 ($n \geq 5$)。

5.6.3 缺陷判断及缺陷位置计算应符合下列要求:

1 时间域缺陷反射波信号到达时间应小于杆底反射时间; 若缺陷反射波信号的相位与杆端入射波信号反相, 二次反射信号的相位与入射波信号同相, 依次交替出现, 则缺陷界面的波阻抗差值为正; 若各次缺陷反射波信号均与杆端入射波同相, 则缺陷界面的波阻抗差值为负。

2 频率域缺陷频差值应大于杆底频差值。

3 锚杆缺陷反射信号识别可采用时域反射波法、幅频域频差法等。

4 缺陷反射波信号与杆端入射首波信号的时间差即为缺陷反射时差, 若同一缺陷有多次反射信号, 则应取各次缺陷反射时差的平均值。

5 缺陷位置应按下列公式计算:

$$x = \frac{1}{2} \cdot \Delta t_x \cdot C_m \quad (5.6.3-1)$$

或
$$x = \frac{1}{2} \cdot \frac{C_m}{\Delta f_x} \quad (5.6.3-2)$$

式中： x ——锚杆杆端至缺陷界面的距离 (m)；

Δt_x ——缺陷反射波旅行时间 (s)；

Δf_x ——频率曲线上缺陷相邻谐振峰间的频差 (Hz)。

5.6.4 锚固密实度评判应符合下列规定：

- 1 锚固密实度宜根据表 5.6.4 进行综合评判。

表 5.6.4 锚固密实度评判标准

| 质量等级 | 波形特征 | 时域信号特征 | 幅频信号特征 | 密实度 D |
|------|-----------------------------|---|---|------------------|
| A | 波形规则，呈指数快速衰减，持续时间短 | $2L/C_m$ 时刻前无缺陷反射波，杆底反射波信号微弱或没有 | 呈单峰形态，或可见微弱的杆底谐振峰，其相邻频差 $\Delta f \approx C_m/2L$ | $\geq 90\%$ |
| B | 波形较规则，呈较快速衰减，持续时间较短 | $2L/C_m$ 时刻前有较弱的缺陷反射波，或可见较清晰的杆底反射波 | 呈单峰或不对称的双峰形态，或可见较弱的谐振峰，其相邻频差 $\Delta f \geq C_m/2L$ | $90\% \sim 80\%$ |
| C | 波形欠规则，呈逐步衰减或间歇衰减趋势形态，持续时间较长 | $2L/C_m$ 时刻前可见明显的缺陷反射波或清晰的杆底反射波，但无杆底多次反射波 | 呈不对称多峰形态，可见谐振峰，其相邻频差 $\Delta f \geq C_m/2L$ | $80\% \sim 75\%$ |
| D | 波形不规则，呈慢速衰减或间歇增强后衰减形态，持续时间长 | $2L/C_m$ 时刻前可见明显的缺陷反射波及多次反射波，或清晰的、多次杆底反射波信号 | 呈多峰形态，杆底谐振峰明显、连续，或相邻频差 $\Delta f > C_m/2L$ | $< 75\%$ |

- 2 锚固密实度可根据下式按长度比例估算：

$$D = 100\% \times (L_r - L_x)/L_r \quad (5.6.4-1)$$

式中： D ——锚固密实度；
 L_r ——锚杆入岩深度；
 L_x ——锚固不密实段长度。

3 除孔口段末端部分外，锚固密实度可依据反射波能量法按下列公式估算：

$$D = (1 - \beta\eta) \times 100\% \quad (5.6.4-2)$$

$$\eta = E_r/E_0 \quad (5.6.4-3)$$

$$E_r = E_s - E_0 \quad (5.6.4-4)$$

式中： D ——锚固密实度；
 η ——锚杆杆系能量反射系数；
 β ——杆系能量修正系数，可通过锚杆模拟试验修正或根据同类锚杆经验取值，若无锚杆模拟试验数据或同类锚杆经验值，可取 $\beta=1$ ；
 E_0 ——锚杆入射波总能量，自入射波波动开始至入射波持续波动结束时间段内 (t_0) 的波动总能量；
 E_s ——锚杆波动总能量，自入射波波动开始至杆底反射波波动持续结束时刻 ($2L/C_m + t_0$) 的波动总能量；
 E_r ——($2L/C_m + t_0$) 时间段内反射波波动总能量。

4 应根据标准锚杆图谱进行评判。

5.6.5 镶接式锚杆杆体连接处的反射信号与杆身缺陷反射信号应通过施工记录区分。

5.6.6 当出现下列情况之一时，锚固质量判定宜结合其他检测方法进行：

1 实测信号复杂，波动衰减极其缓慢，无法对其进行准确分析与评价。

2 外露自由段过长、弯曲或杆体截面多变。

6 现场检测

6.1 检测准备

6.1.1 接受检测任务后，应收集下列资料：

1 工程项目用途、规模、结构、地质条件，项目锚杆的设计类别及功能、设计数量、设计长度范围等；

2 工程项目的锚杆设计布置图、施工工艺、施工记录、监理记录。

6.1.2 锚杆无损检测实施前，检测单位应编写锚杆无损检测方案。

6.1.3 检测前应对检测仪器设备进行检查调试。

6.1.4 现场检测期间，检测现场周边不得有机械振动、电焊作业等对检测数据有明显干扰的施工作业。

6.2 检测实施

6.2.1 单项或单元工程被检锚杆宜随机抽样，并应重点检测下列部位：

- 1 工程的重要部位；
- 2 局部地质条件较差部位；
- 3 锚杆施工较困难的部位；
- 4 施工质量有疑问的锚杆。

6.2.2 当出现下列情况时，宜采用其他方法进行验证：

- 1 实测信号复杂、波形不规则，无法对其进行锚固质量评价；
- 2 对无损检测结果有争议。

6.2.3 现场检测宜在锚固 7d 后进行。

6.2.4 现场检测应具备高处作业、照明、通风等条件及必要的

安全防护措施。

6.2.5 检测前应清除外露端周边浮浆，分离待检锚杆外露端与喷护体的连接。

6.2.6 对被测锚杆的外露自由段长度和孔口段锚固情况应进行测量记录。

7 质量评定

7.1 一般规定

7.1.1 现场检测结束后应对每根被检测锚杆的锚固质量进行评定。

7.1.2 单根锚杆锚固质量评定应包括下列内容：

- 1 全长粘结锚杆杆体长度和锚固密实度；
- 2 自钻式锚杆杆体长度和锚固密实度；
- 3 端头锚固锚杆杆体长度和锚固段锚固密实度；
- 4 摩擦型锚杆杆体长度。

7.1.3 单项或单元工程应分别评定锚杆杆体长度和锚固密实度。

7.2 锚杆锚固质量评定标准

7.2.1 对于杆体长度不小于设计长度的 95%、且不足长度不超过 0.5m 的锚杆，可评定锚杆长度合格。

7.2.2 锚杆锚固密实度应按本规程表 5.6.4 的规定进行评定，并应符合下列规定：

- 1 当锚杆空浆部位集中在底部或浅部时，应降低一个等级；
- 2 当锚固密实度达到 C 级以上，且符合工程设计要求时，应评定锚固密实度合格。

7.2.3 单根锚杆锚固质量无损检测分级评判应按表 7.2.3 进行。

表 7.2.3 单根锚杆锚固质量无损检测分级评价表

| 锚固质量等级 | 评价标准 |
|--------|----------------|
| I | 密实度为 A 级，且长度合格 |
| II | 密实度为 B 级，且长度合格 |

续表 7.2.3

| 锚固质量等级 | 评价标准 |
|--------|-----------------|
| Ⅲ | 密实度为 C 级，且长度合格 |
| Ⅳ | 密实度为 D 级，或长度不合格 |

7.2.4 单元或单项工程锚杆锚固质量全部达到Ⅲ级及以上的应评定为合格，否则应评定为不合格。

附录 A 锚杆模拟试验

A.1 一般规定

- A.1.1 锚杆模拟试验适用于全长粘结型锚杆。
- A.1.2 锚杆模拟试验宜由工程建设单位或其授权人组织进行。
- A.1.3 锚杆模拟试验宜进行室内试验和现场试验。
- A.1.4 锚杆模拟试验之前应编写试验方案，检测完成后应编写试验检测报告或验证总结报告。
- A.1.5 现场锚杆模拟试验宜包括所要检测工程的全部锚杆类型和规格，同时应考虑有代表性的围岩地质条件。
- A.1.6 锚杆模拟试验宜使用拟用于工程锚杆检测的同类型仪器设备。

A.2 标准锚杆设计、制作和检测

- A.2.1 室内标准锚杆设计应符合下列规定：
 - 1 模拟锚杆孔宜采用内径不大于 90mm 的 PVC 或 PE 管，其长度应比被模拟锚杆长度长 1m 以上。
 - 2 锚杆宜采用所检测工程锚杆相同类型，其长度宜涵盖设计锚杆长度范围，锚杆外露段长度与工程锚杆设计相同，外露杆头应加工平整。
 - 3 标准锚杆宜包含所检测工程锚杆的等级和主要缺陷类型。
 - 4 胶粘材料宜与所检测工程锚杆相同，设计缺陷宜用橡胶管等模拟。
- A.2.2 现场标准锚杆设计应符合下列规定：
 - 1 试验场地宜选在与被检测工程锚杆围岩条件类同的围岩段，且不应影响主体工程施工和便于钻孔取芯施工。
 - 2 锚杆孔宜采用与被检锚杆同样的方式造孔，孔径应与工

程锚杆孔径相同。

3 锚杆宜采用与被检测工程锚杆相同的材质与类型，长度宜涵盖工程锚杆长度范围，外露段长度与工程锚杆设计长度相同，杆头应加工平整。

4 注浆材料宜选用与工程锚杆相同的注浆材料和配合比，注浆后自然养护。

A.2.3 室内标准锚杆制作应符合下列规定：

1 根据室内标准锚杆设计，将外径略小于 PVC 或 PE 管内径的泡沫塑料或内空软橡胶管套在设计不密实段的锚杆杆体上，两端用胶带密封防止浆液渗入。

2 模型制作用 PVC 或 PE 管应一端封堵，将锚杆杆体插入 PVC 或 PE 管中，然后注浆、封口，砂浆凝固前不得敲击、碰撞管体或拉拔锚杆，自然养护。

A.2.4 现场标准锚杆制作应符合下列规定：

1 根据现场标准锚杆设计，将外径略小于 PVC 或 PE 管内径的泡沫塑料或内空软橡胶管套在设计不密实段的锚杆杆体上，两端用胶带密封防止浆液渗入。

2 按现场标准锚杆设计图钻孔，按被检测工程锚杆相同的施工作业完成锚杆施工。砂浆凝固前不得敲击、碰撞或拉拔锚杆，自然养护。

A.2.5 标准锚杆检测应符合下列要求：

1 检测方法应采用声波反射法。

2 检测宜在 3d、7d、14d、28d 龄期时分别进行。

3 检测除应符合本规程第 6 章的规定外，宜改变激振方式、激振力、接收传感器类型和仪器参数等进行检测，并取得全部记录。

A.3 验证与复核

A.3.1 室内标准锚杆检测完成后应剖开 PVC 或 PE 管，测量、记录每根室内标准锚杆的长度及缺陷位置，计算其密实度，并与

原设计参数进行比对。

A.3.2 现场标准锚杆检测完成后，若条件许可，宜采用钻孔取芯等有效手段进行复核。

A.4 试验资料整理

A.4.1 应整理分析每根标准锚杆的全部检测波形，选取与验证复核相符的记录，制作标准锚杆检测图谱。

A.4.2 应计算每根试验标准锚杆的杆体波速、杆系波速，并应计算杆体波速平均值和各种缺陷类型的杆系波速平均值，杆系能量修正系数。

A.4.3 应编写锚杆模拟试验报告。报告应明确试验仪器、仪器设置的最佳参数、检测精度、检测有效范围，并提供杆体波速、杆系波速、杆系能量修正系数及标准锚杆检测图谱。

附录 B 单根锚杆检测结果表

工程名称:

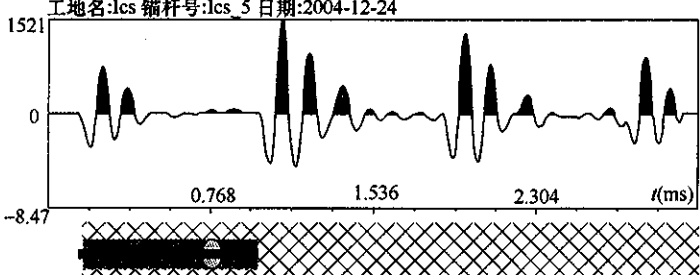
项目名称:

锚杆编号:

检测单位:

仪器型号:

检测日期:

| | | | | | | | |
|--|---|-------------|---------|-----------|-----------|---------|----|
| 检测波形及解释示意图 | 工地名:lcs 锚杆号:lcs_5 日期:2004-12-24 | | | | | | |
| |  | | | | | | |
| <div style="border: 1px solid black; padding: 2px; margin-bottom: 2px;">锚杆长:2.204m,自由端长:0.061m,锚固等级:Ⅲ合格,顶底比值:0.493</div> <div style="border: 1px solid black; padding: 2px;">0: 1.528~1.736m,空浆,轻微</div> | | | | | | | |
| 设计参数 | 类型 | Φ (mm) | L (m) | L_0 (m) | L_r (m) | D (%) | 其他 |
| | | | | | | | |
| 检测参数 | 类型 | Φ (mm) | L (m) | L_0 (m) | L_r (m) | D (%) | 其他 |
| | | | | | | | |
| 检测结果 | | | | | | | |

检测:

解释:

校对:

附录 C 单元工程锚杆检测成果表

工程名称：

项目名称：

单元编号：

检测单位：

仪器型号：

检测日期：

| 序号 | 锚杆 编号 | 设计参数 | | 检测参数 | | 分级 | 检测 评价 | 备注 |
|----|----------|-------|-------|-------|-------|----|----------|----|
| | | L (m) | D (%) | L (m) | D (%) | | | |
| | | | | | | | | |
| | | | | | | | | |
| | | | | | | | | |
| | | | | | | | | |
| | | | | | | | | |
| | | | | | | | | |
| | | | | | | | | |
| | | | | | | | | |
| | | | | | | | | |
| | | | | | | | | |
| | | | | | | | | |
| | | | | | | | | |
| | | | | | | | | |
| | | | | | | | | |
| | | | | | | | | |
| | | | | | | | | |
| | | | | | | | | |
| | | | | | | | | |
| | | | | | | | | |

检测：

校对：

审核：

本规程用词说明

1 为便于在执行本规程条文时区别对待，对要求严格程度不同的用词，说明如下：

1) 表示很严格，非这样做不可的：

正面词采用“必须”；反面词采用“严禁”；

2) 表示严格，在正常情况均应这样做的：

正面词采用“应”；反面词采用“不应”或“不得”；

3) 表示允许稍有选择，在条件许可时首先应这样做的：

正面词采用“宜”；反面词采用“不宜”；

4) 表示有选择，在一定条件下可以这样做的，采用“可”。

2 条文中指明应按其他有关标准执行的写法为“应符合……的规定（或要求）”或“应按……执行”。

中华人民共和国行业标准

锚杆锚固质量无损检测技术规程

JGJ/T 182 - 2009

条文说明

制 订 说 明

《锚杆锚固质量无损检测技术规程》JGJ/T 182 - 2009 经住房和城乡建设部 2009 年 11 月 9 日以 431 号公告批准发布。

本规程制订过程中，编制组对国内建筑、水利水电、交通、矿山等行业锚杆锚固的应用情况进行了调查研究，总结了我国锚杆锚固质量无损检测的实践经验，开展了锚杆锚固质量无损检测室内模型试验和现场试验。

为便于广大设计、施工、科研、学校等单位有关人员在使用本标准时能正确理解和执行条文规定，《锚杆锚固质量无损检测技术规程》编制组按章、节、条顺序编制了本规程的条文说明，对条文规定的目的、依据以及执行中需注意的有关事项进行了说明。但是，本条文说明不具备与标准正文同等的法律效力，仅供使用者作为理解和把握标准规定的参考。

目 次

| | | |
|------|------------|----|
| 1 | 总则 | 30 |
| 2 | 术语和符号 | 31 |
| 3 | 基本规定 | 37 |
| 3.1 | 一般规定 | 37 |
| 3.2 | 检测数量 | 37 |
| 3.3 | 检测结果 | 37 |
| 4 | 检测仪器设备 | 39 |
| 4.1 | 一般规定 | 39 |
| 4.2 | 采集仪器 | 39 |
| 4.3 | 激发与接收设备 | 40 |
| 5 | 声波反射法 | 41 |
| 5.1 | 适用范围 | 41 |
| 5.2 | 检测条件 | 41 |
| 5.3 | 测试参数设定 | 42 |
| 5.4 | 激振与接收 | 42 |
| 5.5 | 检测记录 | 42 |
| 5.6 | 检测数据分析与判定 | 43 |
| 6 | 现场检测 | 45 |
| 6.1 | 检测准备 | 45 |
| 6.2 | 检测实施 | 45 |
| 7 | 质量评定 | 46 |
| 7.1 | 一般规定 | 46 |
| 7.2 | 锚杆锚固质量评定标准 | 46 |
| 附录 A | 锚杆模拟试验 | 47 |

1 总 则

1.0.1 传统的锚杆锚固质量主要通过设计、施工、试验和验收等过程进行控制，试验主要是进行材料试验、锚固力试验。近年来，随着锚杆工程数量的大量使用，一般的材料试验、锚固力试验还不能够很好地控制锚杆的锚固质量，尤其是决定锚杆锚固效果的锚杆杆体长度、锚固密实度两个主要参数。所以，一些大型工程（如水电工程、公路和铁路交通工程、矿山工程）逐渐采用声波反射无损检测技术对工程的锚杆长度和锚固密实度进行检测，以达到有效控制锚杆锚固质量的目的。

1.0.2 当前，水利水电行业在其工程物探规程中的相应章节制定了锚杆锚固质量无损检测技术要求，还有一些行业实际上已广泛采用声波反射法进行锚杆锚固质量检测，从当前调查资料来看，工程中的全长粘结型锚杆占了总锚杆数量的绝大部分，其他类型锚杆相对较少。本规程适用于全长粘结锚杆的锚固质量无损检测，其他类型锚杆的锚固质量无损检测可参照执行。

1.0.3 锚杆锚固质量与设计条件和施工因素等直接相关，从目前的客观实际来看，这些因素的作用和影响，直接决定了检测结果评判的是否可靠。因此，应根据检测目的、方法技术的适用范围和特点，考虑上述因素进行合理使用，以达到正确评价的目的。

1.0.4 作业过程中要以人为本，遵守国家现行的安全与劳动保护条例，做到安全生产。

1.0.6 锚杆检测中涉及的安全作业、特殊行业中对锚杆质量的特殊要求等，应符合国家及行业的强制性标准。

2 术语和符号

锚杆的分类和定义一直没有统一，各规程的命名也不统一，锚杆类型的划分有多种方式：有按应用对象划分的，如岩石锚杆、土层锚杆；有按是否预先施加应力划分的，如预应力锚杆、非预应力锚杆；有按锚固机理划分的，如粘结式锚杆、摩擦式锚杆、端头锚固式锚杆和混合式锚杆；有按锚杆杆体构造划分的，如胀壳式锚杆、水胀式锚杆、自钻式锚杆和缝管锚杆；有按锚固体传力方式划分的，如压力型锚杆、拉力型锚杆和剪力型锚杆；有按锚固体形态划分的，如端部扩大型锚杆、连续球型锚杆；有按锚固体材料划分的，如砂浆锚杆、树脂锚杆、水泥卷锚杆；有按作用时段和服务年限划分的，如永久锚杆、临时锚杆；有按布置划分的，如系统锚杆、随机锚杆等等。目前工程常用的锚杆总体上可按锚固范围分为集中（端头）锚固类锚杆和全长锚固类锚杆两大类：锚固装置或杆体只有一部分和锚孔壁接触的锚杆，称为集中类锚杆；锚固装置或杆体全部和锚孔壁接触的锚杆，则称之为全长锚固类锚杆。也可按锚固方式分为机械锚固型和粘结锚固型两大类型：锚固装置或杆体直接和孔壁接触，以摩擦为主起锚固作用的锚杆，称之为机械型锚杆；杆体部分或全长利用胶结材料把杆体和锚固孔孔壁充填粘结，以粘结力为主起锚固作用的锚杆，称之为粘结型锚杆。

常见锚杆的结构如下列示意图所示：

1 全长粘结型锚杆结构如图 1 所示：

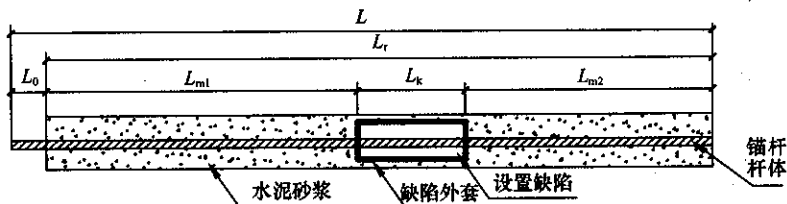


图 1 全长粘结型锚杆结构示意图

2 永久性拉力型锚杆结构如图 2 所示:

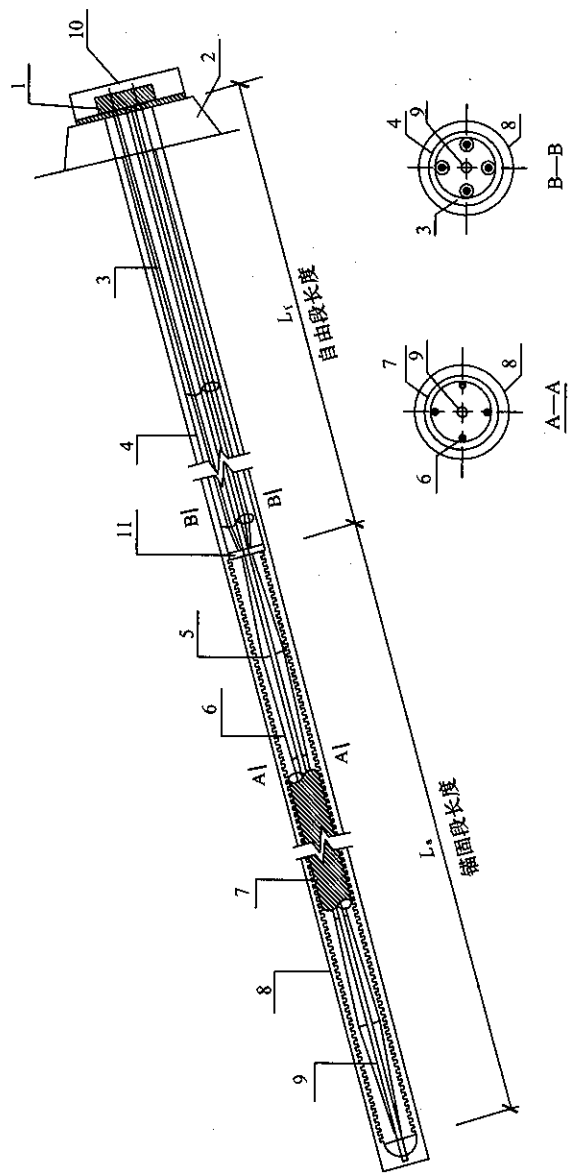


图 2 永久性拉力型锚杆结构示意图 (I 级防护)

- 1—锚具; 2—垫座; 3—涂塑钢绞线; 4—光滑套管; 5—隔离架; 6—无包裹钢绞线; 7—波形套管;
8—钻孔; 9—注浆管; 10—注浆管; 11—光滑套管与波形套管搭接处 (长度不小于 20cm)

3 永久性拉力分散型锚杆结构如图 3 所示:

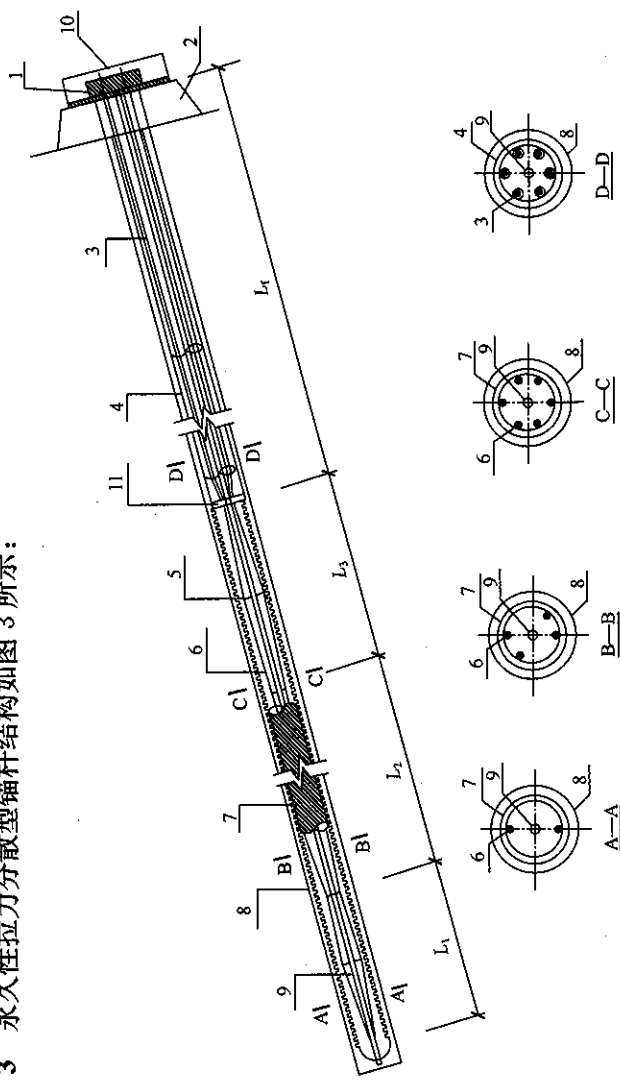


图 3 永久性拉力分散型锚杆结构示意图 (I 级防护)

- 1—锚具; 2—垫座; 3—涂塑钢绞线; 4—光滑套管; 5—隔离架; 6—无包裹钢绞线; 7—波形套管; 8—钻孔;
 9—注浆管; 10—保护层; 11—光滑套管与波形套管搭接处 (长度不小于 200mm)
 L_1 、 L_2 、 L_3 —1、2、3 单元锚杆的锚固段长度; L_f —3 单元锚杆的自由段长度

4 永久性压力分散型锚杆结构如图 4 所示:

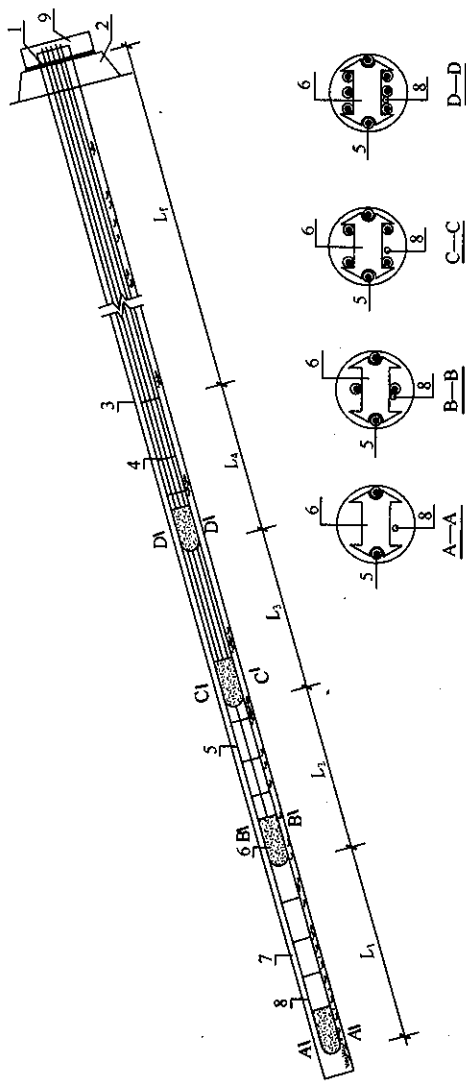


图 4 永久性压力分散型锚杆结构示意图

1—锚具；2—垫座；3—钻孔；4—隔离环；5—无粘结钢丝线；6—承载体；7—水泥浆体；8—注浆管；9—保护罩
 L_1 、 L_2 、 L_3 、 L_4 —1、2、3、4 单元锚杆的横固段长度； L_r —4 单元锚杆的自由段长度

5 压力型预应力锚杆结构如图 5 所示：

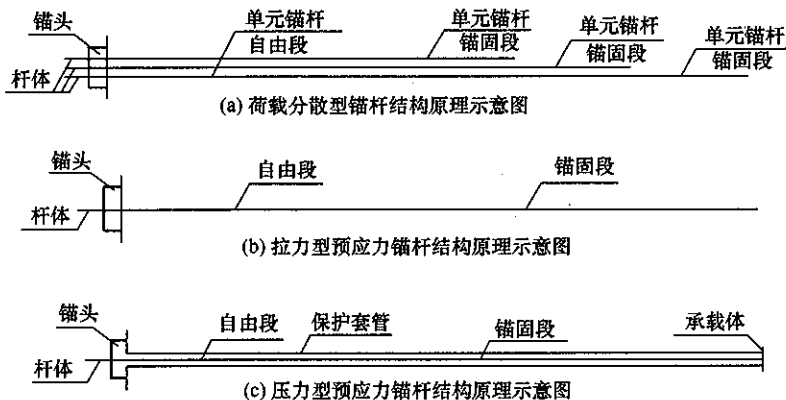


图 5 压力型预应力锚杆结构原理示意图

6 水胀式锚杆结构如图 6 所示：

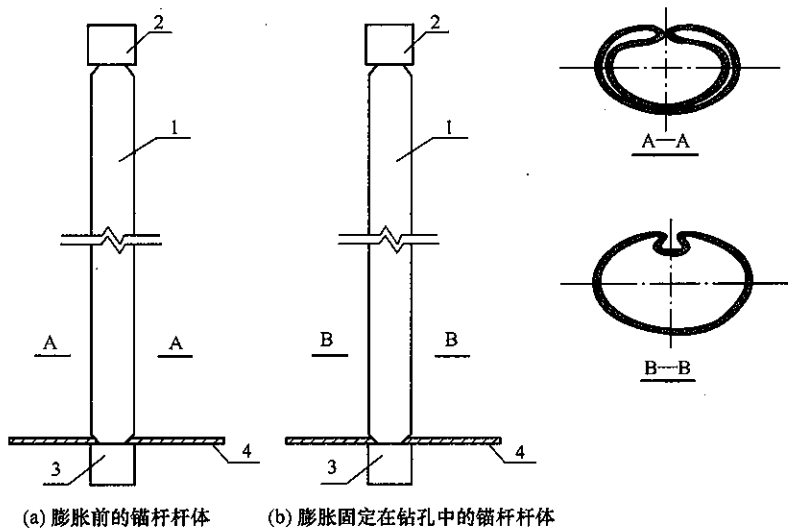
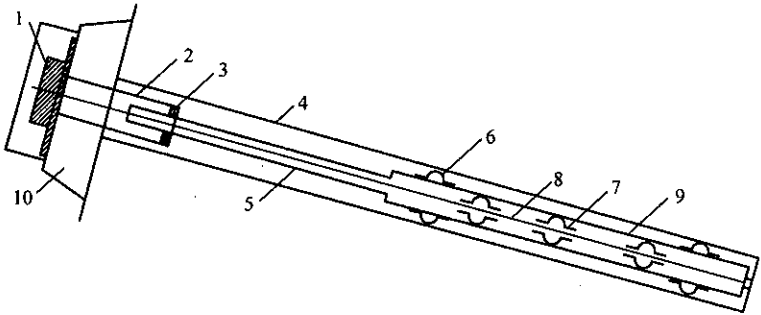


图 6 水胀式锚杆结构原理示意图

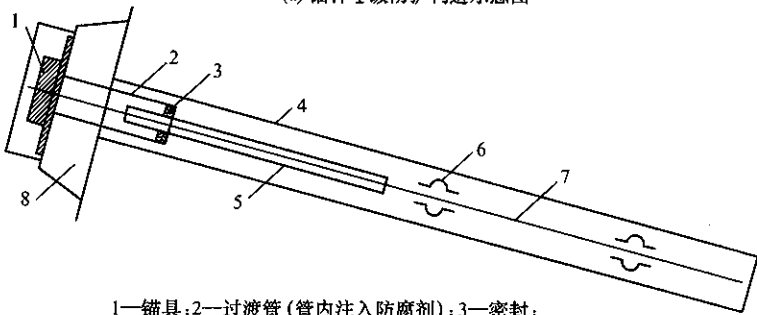
1—异型钢管杆体；2—钢管套；3—带注水管钢管套；4—垫板

7 锚杆防护结构如图 7 所示：



1—锚具；2—过渡管（管内注入防腐剂）；3—密封；4—锚杆注浆；
5—注入防腐剂套管；6—对中支架；7—内部隔离（对中）支架；
8—预应力筋材；9—波形套管（管内注入水泥浆）；10—垫座

(a) 锚杆Ⅰ级防护构造示意图



1—锚具；2—过渡管（管内注入防腐剂）；3—密封；
4—锚杆注浆；5—注入防腐剂套管；6—对中支架；
7—预应力筋材；8—垫座

(b) 锚杆Ⅱ级防护构造示意图

图 7 锚杆防护构造示意图

3 基本规定

3.1 一般规定

3.1.1 全长粘结型锚杆检测的内容包括锚杆杆体长度、锚固密实度，摩擦型、膨胀型、管楔型等非粘结型锚杆可采用声波反射方法检测杆体长度。

3.1.2 我国当前工程建设项目主要由建设单位负责管理、设计单位负责设计、监理单位现场监理、施工单位施工的模式进行，为了保证检测数据的准确公证，试验和检测均应由有相应资质的单位进行。

3.1.3 试验锚杆对于检测人员来讲是“盲杆”，通过锚杆模拟试验获得不同缺陷锚杆的波形，同时对检测人员的检测水平和检测仪器的测试精度进行考核。

3.1.4 大型工程包含的项目较多，有些项目的施工周期较长，采用多个单元进行施工与验收，可按项目和单元检测，与施工、验收相对应。

3.1.5 对于大型工程一般进行了锚杆模拟试验，但不可能所有型号、所有地质条件下的均进行锚杆模拟试验，还应通过在检测过程中总结规律，逐步建立工程的锚杆检测图库。

3.1.6 本条所示框图针对单项或单元工程检测，不包括大型工程在检测机构引进、试验、机构建立的工作。

3.2 检测数量

3.2.1 重要部位如岩锚吊车梁、起重机锚固墩、地下厂房顶等。

3.3 检测结果

3.3.1 提交的检测报告应满足委托方的要求，检测方应将原始

检测资料和检测报告存档。原始记录应包括电子文档和纸质文档。

3.3.3 有些零星或小工程不设检测机构，一次进场完成，检测时间短、检测数量少，常采取直接提交成果报告的方式。

3.3.4 工程项目及检测概况包括：项目简介、建设和施工单位、设计要求、施工工艺、检测目的、检测依据、检测数量、施工和检测日期、锚杆布置图。检测报告各单位的格式要求可能有所不同，但主要内容应涵盖本条规定。

4 检测仪器设备

4.1 一般规定

4.1.1 当前进行锚杆无损检测的仪器大多在基桩低应变检测仪器的基础上开发出来的，甚至直接使用测桩仪进行锚杆检测，但近年来已有一些厂商开发出了专门的锚杆检测仪，专业的锚杆检测仪其原理与桩基低应变仪有差异，但在传感器、激振、频率响应等方面充分考虑了锚杆的实际情况，所以，本规程规定使用经技术监督部门批准生产的专用锚杆无损检测仪。

4.1.3 成套的检测仪器是经过研制单位长期的实验室和现场试验得出的，并经相关技术部门、技术鉴定会认可的，将不同的检测仪器和备件（主要为传感器和振源）组成一个检测系统可能存在技术缺陷，不提倡检测机构自己进行采集器和备件的随意组合。

4.2 采集仪器

4.2.1 锚杆检测是现场检测，该条文的规定是保证检测人员在现场检测时能识别、判断信号的有效性，保持检测数据的质量，同时，也保证资料分析评判人员能完整地使用现场检测数据，从而保证了“现场检测—数据检查—成果分析”的连续性。

4.2.2 本规定充分考虑了锚杆的特殊性，低频可以使信号传得更远，高频分辨较小的杆系缺陷，一般的钢筋锚杆，激振频率和固有频率均较高（10Hz~100kHz），所以，应规定数据采集的采样率、A/D转换精度等参数。

4.2.3 为了检测各种类型的锚杆，配备各种振源是必须的。如短锚杆和长锚杆，硬质围岩和软质围岩等，所采用的检测振源及激振频率会有所区别。

4.3 激发与接收设备

4.3.3 每种采集仪器和接收传感器、激振设备都有一定的固有频率范围，这个固有频率范围应彼此包容，并包容锚杆的频率特性范围，传感器灵敏度为参考值，具体应根据采集的量程、检测锚杆的缺陷分辨率等情况确定。

4.3.4 声波接收传感器使用速度或加速度传感器，一般在研制生产时就给予确定，仪器说明书应说明其适用的条件。一般来说，加速度传感器一般采用压电式，体积小、灵敏度和分辨率较高；速度传感器一般采用机械式，体积大。由于锚杆直径小，激振频率高，故推荐使用加速度传感器。

5 声波反射法

5.1 适用范围

5.1.1 《锚杆喷射混凝土支护技术规范》GB 50086 - 2001 中锚杆质量的检查包括：长度、间距、角度、方向、抗拔力以及注浆密实度等；《水电水利工程锚喷支护施工规范》DL/T 5181 - 2003 对锚杆的质量检验主要包括：锚杆原材料质量控制检验、锚固砂浆抗压强度抽检、锚杆拉拔力检测、安装测力计、锚杆锚固密实度无损检测。

5.1.2 声波反射法检测锚杆杆体长度受锚杆锚固密实度、围岩特性等因素的影响。大量试验结果表明，锚杆锚固密实度越低，围岩波速越小，则锚杆杆体长度的检测效果越好；当锚杆锚固密实度较好时，锚杆杆底信号十分微弱，杆长往往难以确定。

5.2 检测条件

5.2.1 锚杆声波反射法检测理论模型为一维弹性杆件，依据一维弹性杆件应力波的传播规律，杆体与周围介质的波阻抗差异越大，与理论模型越接近。

5.2.2 锚杆杆体的直径发生变化或直径较小时，检测信号较复杂，可能会影响杆体长度与密实度的检测的准确性与可靠性。

5.2.3 便于激振器激振和接收传感器的安装，且保证激振信号和接收信号的质量。

5.2.4 外露段过长，当环境存在振动或激振力过大时会导致杆端自振，产生干扰，影响有效信号的识别、判断及杆系反射波能量分析。

5.2.5 连接部位会产生反射波信号，容易与缺陷、杆底反射相混淆。

5.3 测试参数设定

- 5.3.1 锚杆记录编号可唯一识别与追溯。
- 5.3.2 当测试锚杆长度时，时域信号记录长度宜不小于杆底三次反射所需时程，当测试密实度缺陷时，时域信号记录长度宜为杆底反射时程的 1.5 倍。
- 5.3.3 现场检测时设定的采样率、记录长度、增益大小、频带范围等应准确、合理。
- 5.3.4 试验表明，一维自由弹线性体的波速和有一定边界条件的一维弹线性体的波速存在一定的差异，即锚杆杆体的声波纵波速度与包裹一定厚度砂浆的锚杆杆系的声波纵波速度是不一样的。一般锚杆杆体的波速比杆系的波速高，计算砂浆包裹的锚杆杆体长度时应采用杆系波速，计算自由杆杆体长度时应采用杆体波速。

5.4 激振与接收

- 5.4.1 当前使用的检测探头有发射与接收一体式和分体式的。一体式探头安装操作简单，但激振信号干扰大，且接收入射波信号失真；分体式探头在杆端激发，在杆侧接收，可减弱激振干扰，使入射波能量计算准确、可靠，但是安装操作不方便。
- 5.4.2 直接安装在托板上易产生寄生干扰或造成信号衰竭。
- 5.4.3 试验表明，超磁致伸缩声波振源能量可控，一致性较好，频带范围宽，故推荐使用。小锤锤击方式一致性较差，应慎重使用。

5.5 检测记录

- 5.5.1 检测记录为检测过程重要的依据，检测的主要活动均能从检测记录中体现，由软件生成的检测记录涉及人员岗位的，应一律使用签名，网上办公的可使用电子签名。
- 5.5.2 重复性检验是科学试验最重要的手段，3 次重复是一般

试验的要求，3次重复操作至少有2次重复的结果基本一致，如3次重复操作结果不一致，则该记录不能被采用。

5.5.3 保证检测的成果资料与样品的对应性和可追溯性是检测工作的基本要求。

5.6 检测数据分析与判定

5.6.1

1 当杆底反射信号较清晰时，可直接采用时域反射波法和幅频域频差法识别；当杆底反射信号微弱难以辨认时，宜采用瞬时谱分析法、小波分析法和能流分析法等方法识别。

4 一般情况下，锚杆的波阻抗大于围岩的波阻抗，故杆底反射波与杆端入射首波同相位，其多次反射波也是同相位的。当锚杆注浆密实的情况下，杆底反射波信号往往十分微弱，或有缺陷反射波信号干扰杆底反射波信号时，致使在时域和幅频域均难以清晰地识别杆底反射波信号及频差，故应使用瞬时谱法、小波法、能流法等方法提高杆底反射波信号的识别能力。在不利的情况下，检测锚杆长度是比较困难。

5.6.2 试验表明，锚杆的杆体波速与杆系波速是不同的，一般杆体波速高于杆系波速，波速差异的因素与声波波长、锚杆直径、胶粘物厚度、胶粘物波速及声波尺度效应等有关，因此锚杆杆长计算时采用的波速平均值应考虑密实度的影响。由于杆系平均波速受多方面因素的影响，尚无法准确地确定与密实度的关系，但在实际检测工作中应考虑杆长检测精度与密实度有关。

5.6.3

2 当缺陷反射波信号较清晰时，可采用时域反射波法和幅频域频差法识别；当缺陷反射波信号难以辨认时，宜采用瞬时谱分析法、小波分析法和能流分析法等方法识别。

5 本条所指的缺陷是指锚杆锚固不密实段，缺陷判断及缺陷位置计算应综合分析缺陷反射波信号的相位特征、相对幅值大小及反射波旅行时间等因素。

5.6.4

3 试验表明,锚杆的锚固密实度与锚杆杆系的能量反射系数之间存在紧密的相关关系,通过锚杆模型试验修正杆系能量系数使得两者的关系更具相关性。

5.6.5 试验表明,镶接式锚杆在连接处可能会产生反射信号,在缺陷分析与波动能量计算时应予以考虑。

5.6.6 出现这种复杂的情况原因较多,如环境振动干扰、电磁干扰等,外露段较长一般出现在预应力锚杆中,如水电站地下厂房的岩锚梁、过河缆机平台的锚固墩、隧洞内加固至衬砌上的预应力锚杆等,外露长度达(0.5~4.0) m,甚至弯曲,或搭接,致使检测信号变得十分复杂。

6 现场检测

6.1 检测准备

6.1.1 按照国际、国内检验认证的一般规定，锚杆无损检测属于现场原位试验，应注重检测样品的描述及相关资料的收集与分析，这种收集对检测过程的追溯、对检测成果的正确判断都非常重要。

6.1.2 按照当前国内建设项目检测、试验的一般程序，检测或试验方应针对检测对象、检测人的情况，在检测前编制检测实施细则或方案，以便监理方或其他相关方监督、了解检测工作，一般独立的小项目不作此要求。

6.1.3 该条要求是特别针对现场检测，采用了野外测试相关行业的规定，一般要求形成检查记录，与原始记录一起管理。

6.1.4 现场振动、强电磁场等干扰会严重影响记录质量，应采取施工协调、轮休等措施予以规避。

6.2 检测实施

6.2.3 锚杆锚固龄期太短，粘结材料强度低，与锚杆模拟试验类比性差，或难以检测锚固不密实缺陷。

6.2.4 为保证检测安全和检测原始数据质量而作的规定。

6.2.5 初衬支护使锚杆杆头遮掩，增加了检测难度。检测时必须找到锚杆且将杆头凿出。

6.2.6 掌握外露自由段长度和孔口段锚固情况有助于准确分析波形、判断缺陷性质及计算锚杆锚固密实度。

7 质量评定

7.1 一般规定

7.1.1 按照检验检测的一般规定，应先对独立样品进行检测评价，每根锚杆对应单个独立样品。

7.1.3 按照检验检测的原则，检测达到了群体数量时，应进行群体特性符合性评价，故对单元或单项工程应进行群体性锚杆的杆体长度、锚固密实度统计评价。

7.2 锚杆锚固质量评定标准

7.2.2 该条规定参考了国外及国内众多行业及国家标准的规定，同时也考虑到声波反射法检测的实际情况。

7.2.4 本规程规定的锚固质量无损检测分级评判标准参考了《锚杆喷射混凝土支护技术规范》GB 50086 - 2001、《水电水利工程锚喷支护施工规范》DL/T 5181 - 2003，也参考了一系列大型工程的技术规定，同时也考虑声波反射法检测技术的实际情况。

附录 A 锚杆模拟试验

A.1 一般规定

A.1.1 全长粘结型锚杆是当前工程中最常用的，其数量、比例均占绝大多数，该类型锚杆较适合声波反射法检测。

A.1.3 锚杆的室内试验是利用内径与锚杆孔径相同的 PVC 或 PE 管，模拟各类常规锚杆施工缺陷制作锚杆模型，进行锚杆无损检测试验，试验结束后将 PVC 或 PE 管剖开，与测试结果进行对比验证。现场锚杆的模拟试验是针对不同的围岩条件，模拟各类常规锚杆施工缺陷制作现场锚杆模型，在现场进行无损检测试验，以验证测试结果，分析不同围岩条件对检测波形及评判标准的影响。

A.1.4 锚杆模拟试验方案宜包含以下内容：工程概况、试验依据、检测设备和检测方法、试验内容、试验进度安排、试验锚杆设计与制作、预期检测成果。检测单位在检测完成后、开挖验证前均应编写提交检测报告，内容包含：试验概况、试验依据、检测设备和方法、试验内容、试验进度情况、试验检测成果、试验检测与开挖对比验证分析及杆系波速、杆系能量修正系数、锚杆模拟试验检测波形图库等。

A.1.5 岩土特性及锚杆的长短、直径大小对锚杆无损检测波形均有一定影响，因此，应选择不同规格的锚杆和围岩条件进行锚杆模拟试验。

A.1.6 检测规模较大时，宜在锚杆模拟试验时选择多种测试设备或测试方法对同一组模型锚杆进行重复测试，为选择准确性高的检测设备和方法提供依据。

A. 2 锚杆模拟设计、制作和检测

A. 2. 1

3 每组试验锚杆可设计为完全锚固密实（密实度 100%）、中部锚固不密实（密实度 90%、75%、50%）、孔底锚固密实孔口段锚固不密实（密实度 90%、75%、50%）、孔口锚固段密实孔底锚固不密实（密实度 90%、75%、50%）等模型，每种长度规格宜设计 1 组试验锚杆。

4 锚杆模拟试验模型制作应符合锚杆施工相关规范。锚杆施工规范规定：注浆锚杆的钻孔孔径，若采用“先注浆后安装锚杆”的程序施工，钻头直径应大于锚杆直径 15mm 以上；若采用“先安装锚杆后注浆”的程序施工，钻头直径应大于锚杆直径 25mm 以上，并均应满足施工详图要求。锚杆安装可采用“先注浆后插杆”或“先插杆后注浆”的方法进行，但应根据锚杆的长度、方向及粘结材料性能进行综合选定，以确保锚固的密实度，保证锚杆工作的耐久性。水泥锚固剂张拉锚杆应采用“先注浆后插杆”的程序施工，注浆材料（速凝和缓凝水泥锚固剂）应一次性完成。锚杆的架设和居中措施应按施工图纸的要求进行。锚杆安装时，应结合锚杆应力计、测力计的安装同步进行，并采取措施进行保护。当锚杆孔渗水呈线流或遇软弱破碎带，应采用相应的处理措施。在粘结材料凝固前，不得敲击、碰撞和拉拔锚杆。

A. 2. 4

2 现场模拟锚杆制作应与被检测工程锚杆的施工参数及工艺相同。

A. 2. 5

2、3 采用不同龄期进行检测是为了解不同龄期检测结果的差异性并选择最佳检测龄期，使得检测结果相对准确与可靠；改变激振方式、激振力、接收传感器类型和仪器参数是为选择符合工程锚杆特点的检测参数。

A.3 验证与复核

A.3.2 标准锚杆试验主要用于考核检测单位的锚杆无损检测能力与水平，修正计算参数。

A.4 试验资料整理

A.4.1 锚杆模拟试验最主要作用是制作检测图谱，辅助评判锚杆锚固质量。

A.4.2 应计算每根试验标准锚杆的杆体波速、杆系波速，并计算杆体波速平均值、杆系波速平均值和杆系能量修正系数。